

16476	AMWT100-60-1 Kiinnityspari 60 mm putkelle, L=100mm
16477	AMWT200-60-1 Kiinnityspari 60 mm putkelle, L=200mm
16478	AMWT300-60-1 Kiinnityspari 60 mm putkelle, L=300mm
16479	AMWT400-60-1 Kiinnityspari 60 mm putkelle, L=400mm
16480	AMWT500-60-1 Kiinnityspari 60 mm putkelle, L=500mm

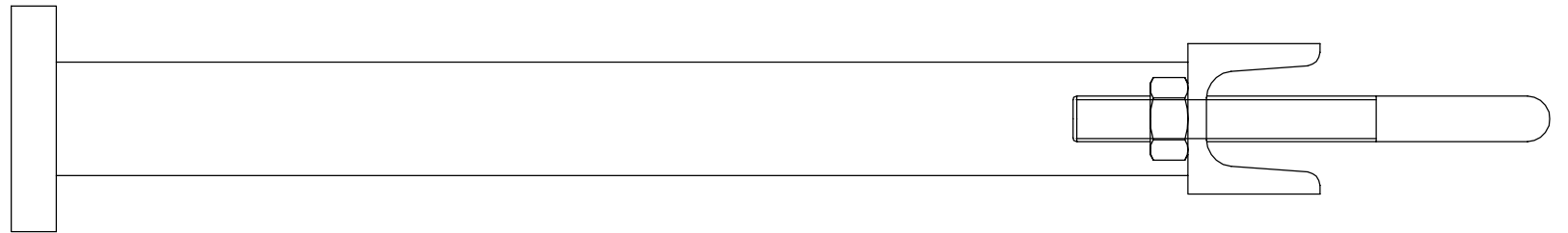
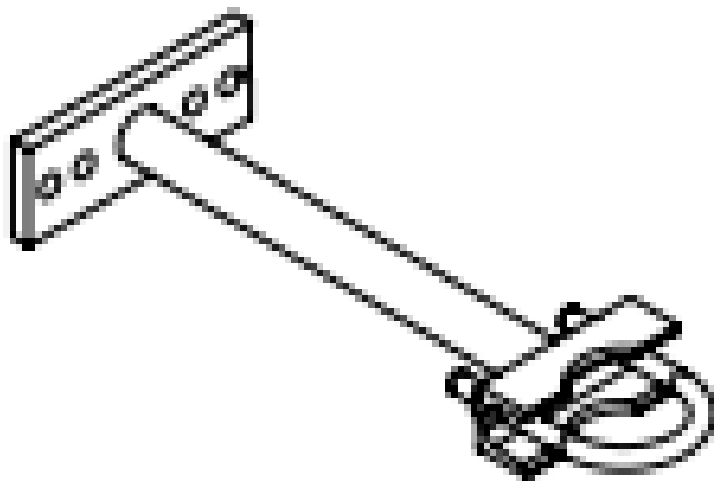
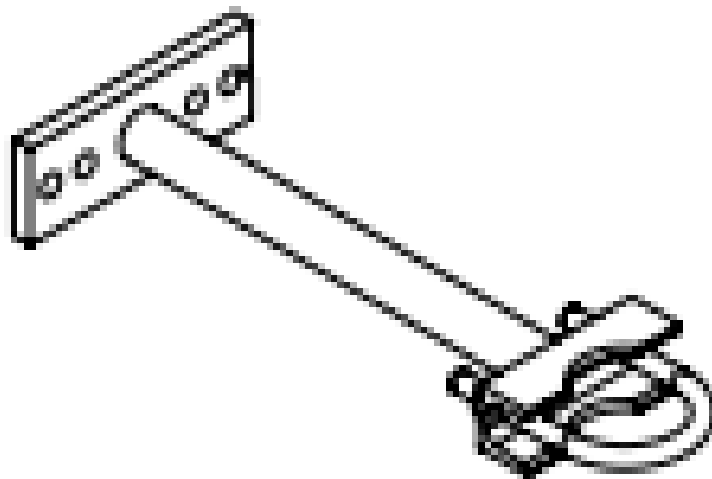
### Kiinnitysparin sisältö:


2 x U40-XXX-110-1  
2 x M12x80 U-pultti Hzn

4 x M12x100 DIN933 Hzn (AMB orteen)  
tai M12x40 DIN933 Hzn (Asennusprofiliin)  
tai M12x20 DIN933 Hzn (AMWP- levyyn)

4 x M12 aluslevy DIN 125 Hzn  
16 x M12 mutteri Din 934 Hzn

### Varustepaketti, tarra päälle!



Design	27.9.2013	at	Scale 1:20	Associated with Tolerance class middle	Description 1 AMWTxxx-60-1
Drawn	27.9.2013	at			Description 2 Seinäkiinnike 60mm putkelle
Check					Description 3
Approv.					
Plot Date			 <b>Aerial Oy</b> Tel. +358-9-2790 120 Fax. +358-9-2910 210 Box 22 04401 Järvenpää Finland <a href="http://www.aerial.fi">http://www.aerial.fi</a> <a href="mailto:aerial@aerial.fi">aerial@aerial.fi</a>	Material 1 S355 HZn	
Mass				Outline size	
DWG					